

KF-GW5-2800-6.3kV 发电机技术数据

型 号 : KF-GW5-2800-6.3kV

基本技术参数

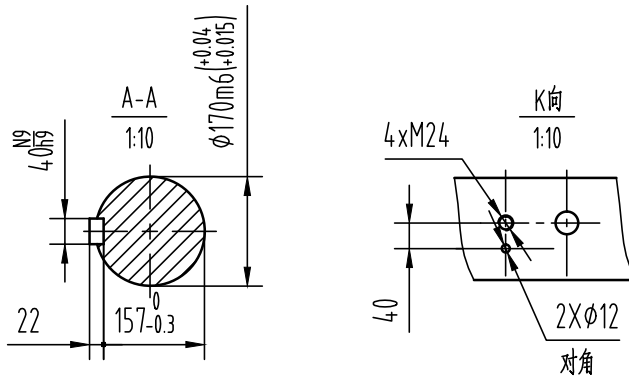
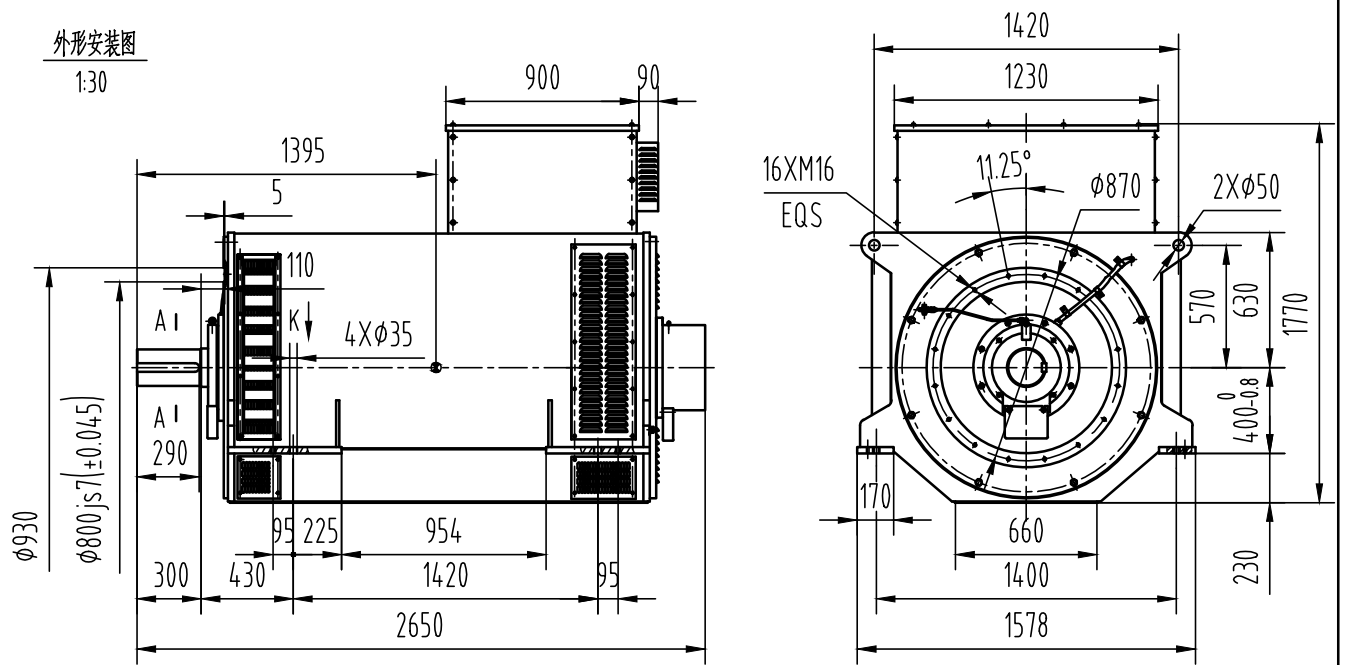
功 率 (kW)	: 2800	容 量 (kVA)	: 3500
电 压 (V)	: 6300	电 流 (A)	: 320.8
频 率 (Hz)	: 50	转 速 (r/min)	: 1500
功率因数 (cos ϕ)	: 0.8 (滞后)	极 数	: 4
相 数	: 3	接 法	: Y
绝 缘 等 级	: H	防 护 等 级	: IP23
电压调整率 (%)	: ± 0.5	重 量 (kg)	: 8660

主要参数值

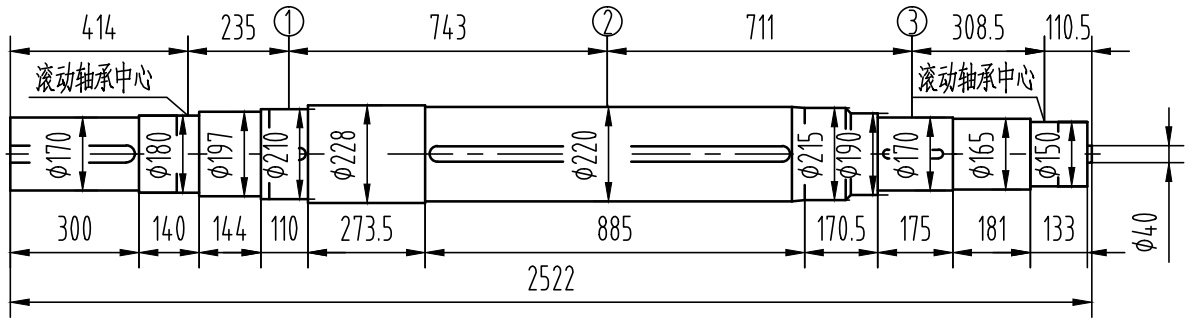
直轴同步电抗标么值	X_d (%)	: 182
直轴瞬变电抗标么值	X'_d (%)	: 20.1
直轴超瞬变电抗标么值	X''_d (%)	: 13.0
交轴同步电抗标么值	X_q (%)	: 90
交轴超瞬变电抗标么值	X''_q (%)	: 15.8
负序电抗标么值	X_2 (%)	: 14.4
直流分量时间常数	T_a (ms)	: 48
瞬变电流时间常数	T'_d (ms)	: 513
超瞬态电流时间常数	T''_d (ms)	: 19
励磁绕组时间常数	T'_{do} (ms)	: 4645
短 路 比	K_{cc}	: 0.68
效 率	η (%)	: 96.2

KF-GW5-2800-6.3kV

外形安装图
1:30



轴系图
2:1



借通用件登记

描图

校描

旧底图总号

轴		风扇 ①		主转子 ②		励磁机转子 ③		整个转子	
重量	转动惯量	重量	转动惯量	重量	转动惯量	重量	转动惯量	重量	转动惯量
Kg	Kg.m ²	Kg	Kg.m ²	Kg	Kg.m ²	Kg	Kg.m ²	Kg	Kg.m ²
622	3.35	82	5.7	1990	124.47	90	1.18	2784	134.7

签字

日期

标记	处数	更改文件号	签字	日期	图样标记	视图标记	重量	比例
					B			1:35
设计			标准化		共 1 页		第 1 页	
校对			审定					
审核			批准					
工艺			日期					

康富科技股份有限公司

KF-GW5-2800-6.3kV发电机外形安装图(绝缘端盖)

OSB.300.3041