

KF-GW5-1800-6.3kV 发电机技术数据

型 号 : KF-GW5-1800-6.3kV

基本技术参数

功 率 (kW)	: 1800	容 量 (kVA)	: 2250
电 压 (V)	: 6300	电 流 (A)	: 206
频 率 (Hz)	: 50	转 速 (r/min)	: 1500
功率因数 (cos ϕ)	: 0.8 (滞后)	极 数	: 4
相 数	: 3	接 法	: Y
绝 缘 等 级	: H	防 护 等 级	: IP23
电压调整率 (%)	: ± 0.5	重 量 (kg)	: 6100

主要参数值

直轴同步电抗标么值	X_d (%)	: 225.0
直轴瞬变电抗标么值	X'_d (%)	: 19.3
直轴超瞬变电抗标么值	X''_d (%)	: 12.9
交轴同步电抗标么值	X_q (%)	: 107.0
交轴超瞬变电抗标么值	X''_q (%)	: 15.6
负序电抗标么值	X_2 (%)	: 14.2
直流分量时间常数	T_a (ms)	: 43
瞬变电流时间常数	T'_d (ms)	: 444
超瞬态电流时间常数	T''_d (ms)	: 11
励磁绕组时间常数	T'_{do} (ms)	: 5196
短 路 比	K_{cc}	: 0.63
效 率	η (%)	: 95.8

KF-GW5.D-1800-6.3kV 发电机技术数据

型 号 : KF-GW5.D-1800-6.3kV

基本技术参数

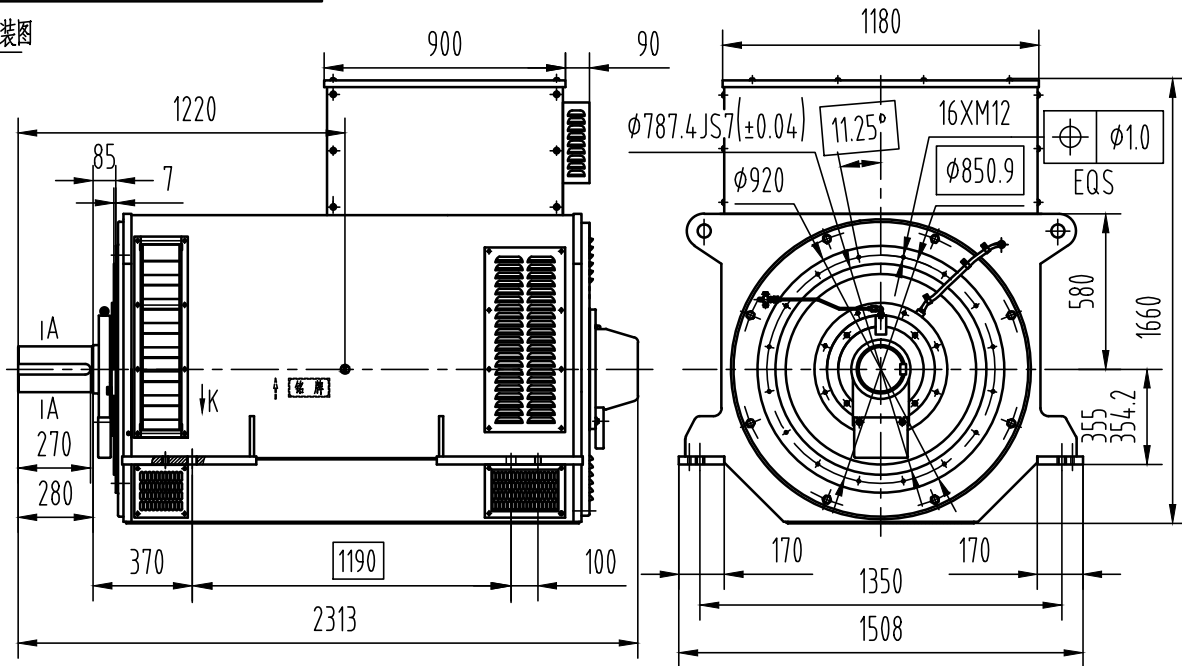
功 率 (kW)	: 1800	容 量 (kVA)	: 2250
电 压 (V)	: 6300	电 流 (A)	: 206
频 率 (Hz)	: 50	转 速 (r/min)	: 1500
功率因数 (cos ϕ)	: 0.8 (滞后)	极 数	: 4
相 数	: 3	接 法	: Δ
绝 缘 等 级	: H	防 护 等 级	: IP23
电压调整率 (%)	: ± 0.5	重 量 (kg)	: 6050

主要参数值

直轴同步电抗标么值	X_d (%)	: 225.0
直轴瞬变电抗标么值	X'_d (%)	: 19.3
直轴超瞬变电抗标么值	X''_d (%)	: 12.9
交轴同步电抗标么值	X_q (%)	: 107.0
交轴超瞬变电抗标么值	X''_q (%)	: 15.6
负序电抗标么值	X_2 (%)	: 14.2
直流分量时间常数	T_a (ms)	: 43
瞬变电流时间常数	T'_d (ms)	: 444
超瞬态电流时间常数	T''_d (ms)	: 11
励磁绕组时间常数	T'_{do} (ms)	: 5196
短 路 比	K_{cc}	: 0.63
效 率	η (%)	: 95.8

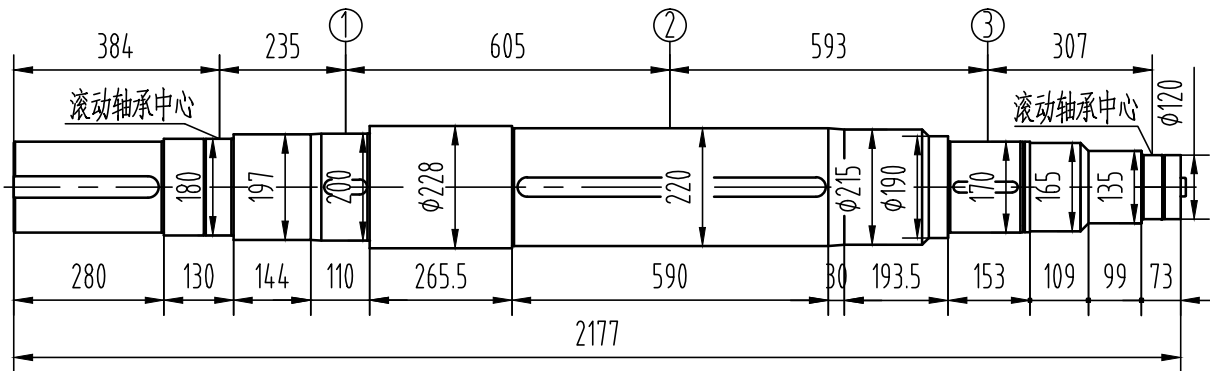
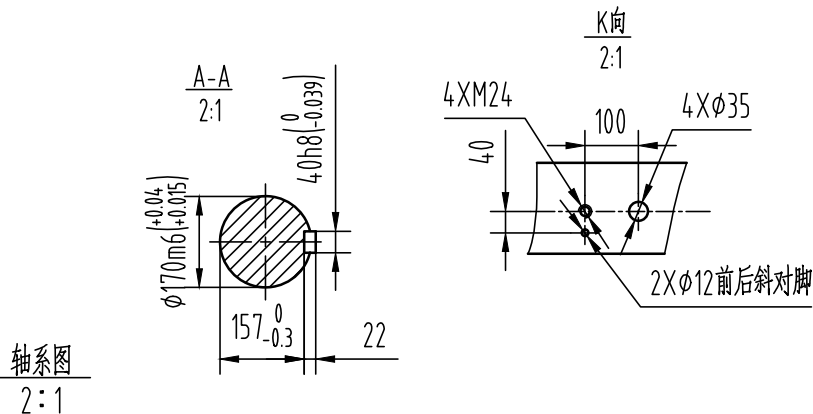
OSB.300.3048

外形安装图
1:1



KF-GW5-1800-6.3kV

重量: 6100kg



借通用件登记

描图

校描

旧底图总号

轴		风扇①		主转子②		励磁机转子③		整个转子	
重量	转动惯量	重量	转动惯量	重量	转动惯量	重量	转动惯量	重量	转动惯量
Kg	Kg.m ²	Kg	Kg.m ²	Kg	Kg.m ²	Kg	Kg.m ²	Kg	Kg.m ²
505	2.7	70	4.2	1230	69.3	83	1.9	1888	78.7

签字

日期

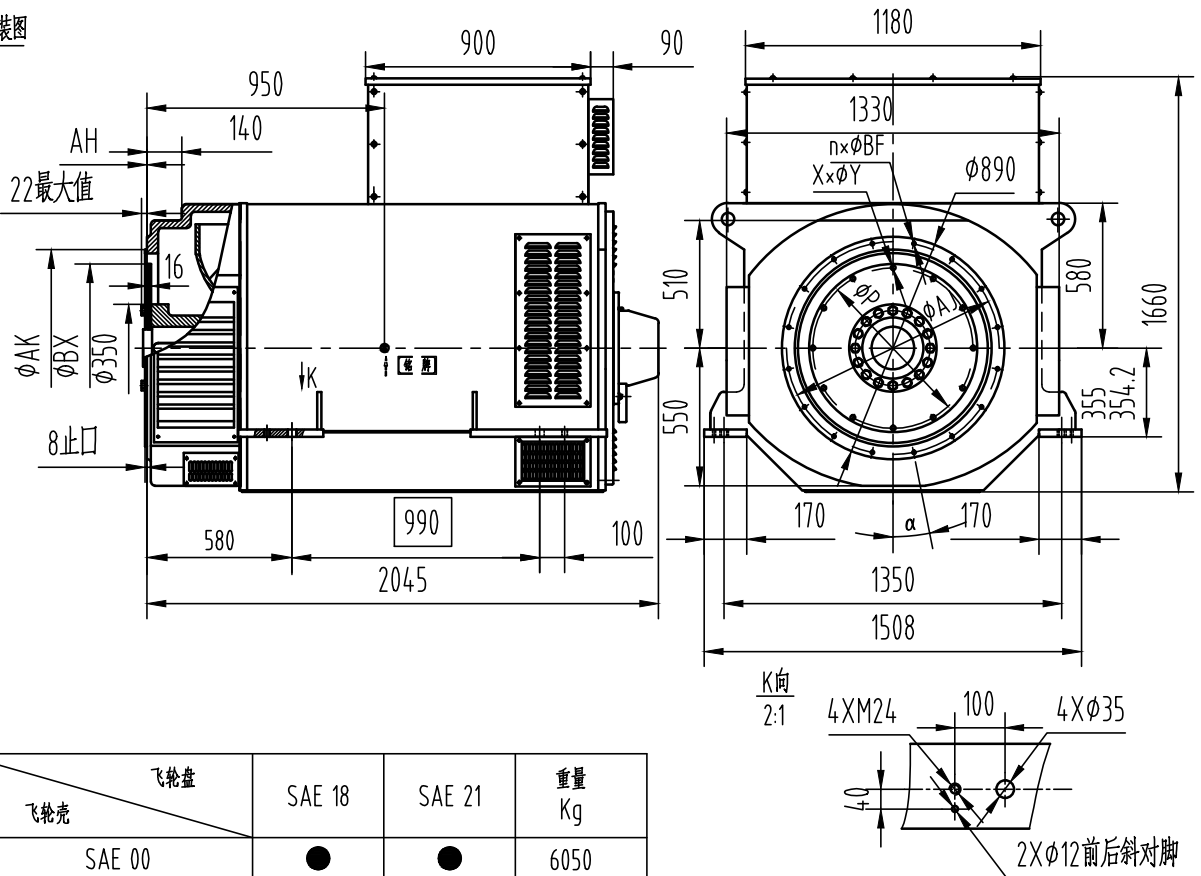
设计	处数	更改文件号	签字	日期	图样标记	视图标记	重量	比例
校对					A			1:28
审核					共 1 页		第 1 页	
工艺								

康富科技股份有限公司

KF-GW5-1800-6.3kV发电机外形安装图

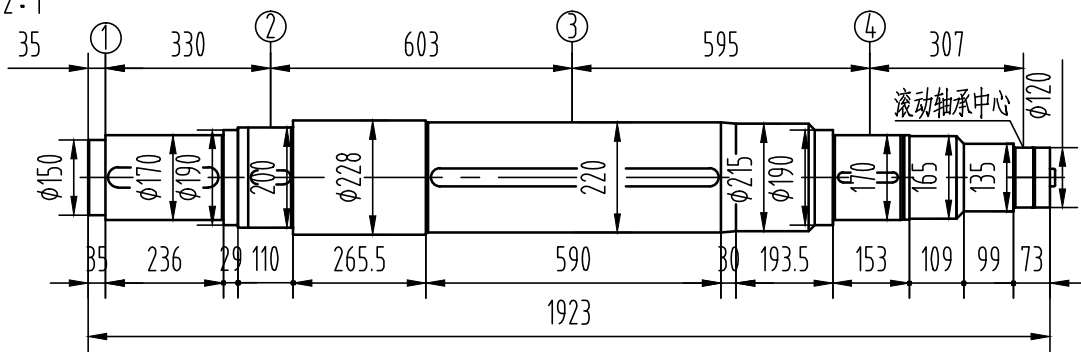
OSB.300.3048

OSB.300.3071

外形安装图
1:1

飞轮壳	飞轮盘	SAE 18	SAE 21	重量 Kg
SAE 00		●	●	6050

法兰尺寸(mm)					弹性联轴器片尺寸(mm)				
SAE	AK	AJ	α	$n \times \phi BF$	SAE	BX	P	AH	$X \times \phi Y$
00	787.4	850.9	11.25°	16 × $\phi 14$	18	571.5	542.92	15.8	6 × $\phi 17$
					21	673.1	641.3	0	12 × $\phi 18$

轴系图
2:1

轴		轴套联轴器片①		风扇②		主转子③		励磁机转子④		整个转子	
重量	转动惯量	重量	转动惯量	重量	转动惯量	重量	转动惯量	重量	转动惯量	重量	转动惯量
Kg	Kg.m ²	Kg	Kg.m ²	Kg	Kg.m ²	Kg	Kg.m ²	Kg	Kg.m ²	Kg	Kg.m ²
465	2.5	123	3.8	70	4.2	1230	69.3	83	1.9	1971	81.7

借通用件登记

描图

校描

旧底图总号

签字

日期

康富科技股份有限公司

KF-GW5.D-1800-6.3kV发电机外形安装图

标记	处数	更改文件号	签字	日期
----	----	-------	----	----

设计	标准化	图样标记	视图标记	重量	比例
校对	审定	A			1:30
审核	批准	共 1 页		第 1 页	
工艺	日期				

设计	标准化	图样标记	视图标记	重量	比例
校对	审定	A			1:30
审核	批准	共 1 页		第 1 页	
工艺	日期				

设计	标准化	图样标记	视图标记	重量	比例
校对	审定	A			1:30
审核	批准	共 1 页		第 1 页	
工艺	日期				

OSB.300.3071