

KF-W4-80-2P 发电机技术数据

型 号 : KF-W4-80-2P

基本技术参数

功 率 (kW)	: 80	容 量 (kVA)	: 100
电 压 (V)	: 400	电 流 (A)	: 144.3
频 率 (Hz)	: 50	转 速 (r/min)	: 3000
功率因数 (cos ϕ)	: 0.8 (滞后)	极 数	: 2
相 数	: 3	接 法	: Y
绝 缘 等 级	: H/H	防 护 等 级	: IP21
电压调整率 (%)	: ± 1	重 量 (kg)	: 294

主要参数值

直轴同步电抗标么值	X_d (%)	: 261
直轴瞬变电抗标么值	X'_d (%)	: 21.4
直轴超瞬变电抗标么值	X''_d (%)	: 13
交轴同步电抗标么值	X_q (%)	: 116
交轴超瞬变电抗标么值	X''_q (%)	: 12.8
负序电抗标么值	X_2 (%)	: 12.9
直流分量时间常数	T_a (ms)	: 11
瞬变电流时间常数	T'_d (ms)	: 68
超瞬态电流时间常数	T''_d (ms)	: 9
励磁绕组时间常数	T'_{do} (ms)	: 1465
短 路 比	K_{cc}	: 0.38
效 率	η (%)	: 90.9

KF-W4. D-80-2P 发电机技术数据

型 号 : KF-W4. D-80-2P

基本技术参数

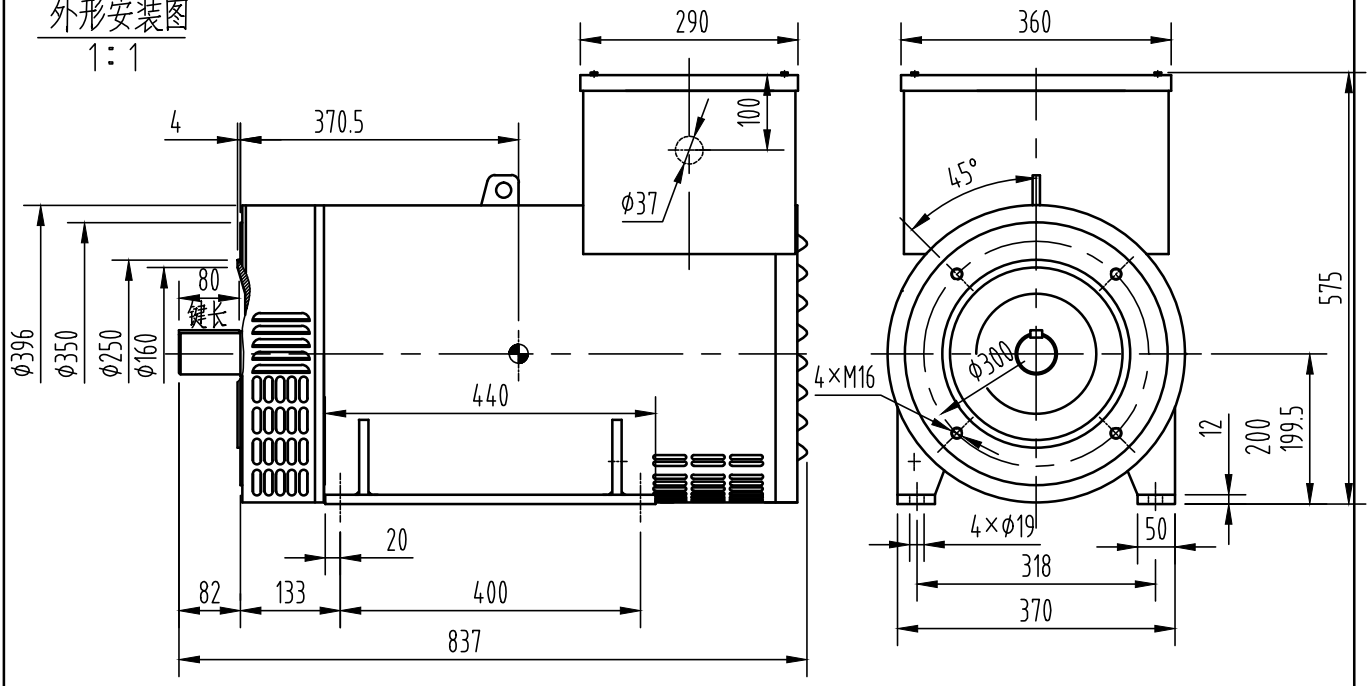
功 率 (kW)	: 80	容 量 (kVA)	: 100
电 压 (V)	: 400	电 流 (A)	: 144.3
频 率 (Hz)	: 50	转 速 (r/min)	: 3000
功率因数 (cos ϕ)	: 0.8 (滞后)	极 数	: 2
相 数	: 3	接 法	: Y
绝 缘 等 级	: H/H	防 护 等 级	: IP21
电压调整率 (%)	: ± 1	重 量 (kg)	: 285

主要参数值

直轴同步电抗标么值	X_d (%)	: 261
直轴瞬变电抗标么值	X'_d (%)	: 21.4
直轴超瞬变电抗标么值	X''_d (%)	: 13
交轴同步电抗标么值	X_q (%)	: 116
交轴超瞬变电抗标么值	X''_q (%)	: 12.8
负序电抗标么值	X_2 (%)	: 12.9
直流分量时间常数	T_a (ms)	: 11
瞬变电流时间常数	T'_d (ms)	: 68
超瞬态电流时间常数	T''_d (ms)	: 9
励磁绕组时间常数	T'_{do} (ms)	: 1465
短 路 比	K_{cc}	: 0.38
效 率	η (%)	: 90.9

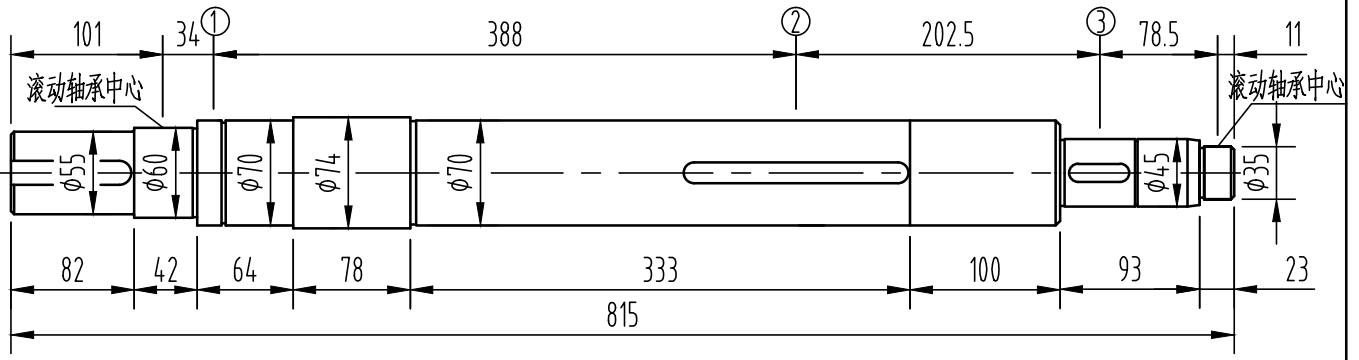
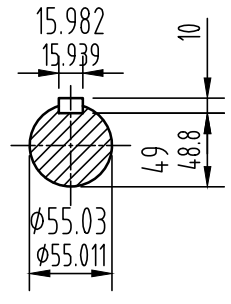
KF-W4-80-2P

外形安装图
1:1



重量: 294kg

轴系图
2:1



借通用件登记

描图

校描

旧底图总号

签字

日期

轴		风扇①		主转子②		励磁机转子③		整个转子	
重量	转动惯量	重量	转动惯量	重量	转动惯量	重量	转动惯量	重量	转动惯量
Kg	Kg.m ²	Kg	Kg.m ²	Kg	Kg.m ²	Kg	Kg.m ²	Kg	Kg.m ²
21.52	0.0106	1.14	0.0206	95.12	0.725	10.97	0.1033	128.75	0.8595

康富科技股份有限公司

KF-W4-80-2P发电机外形安装图

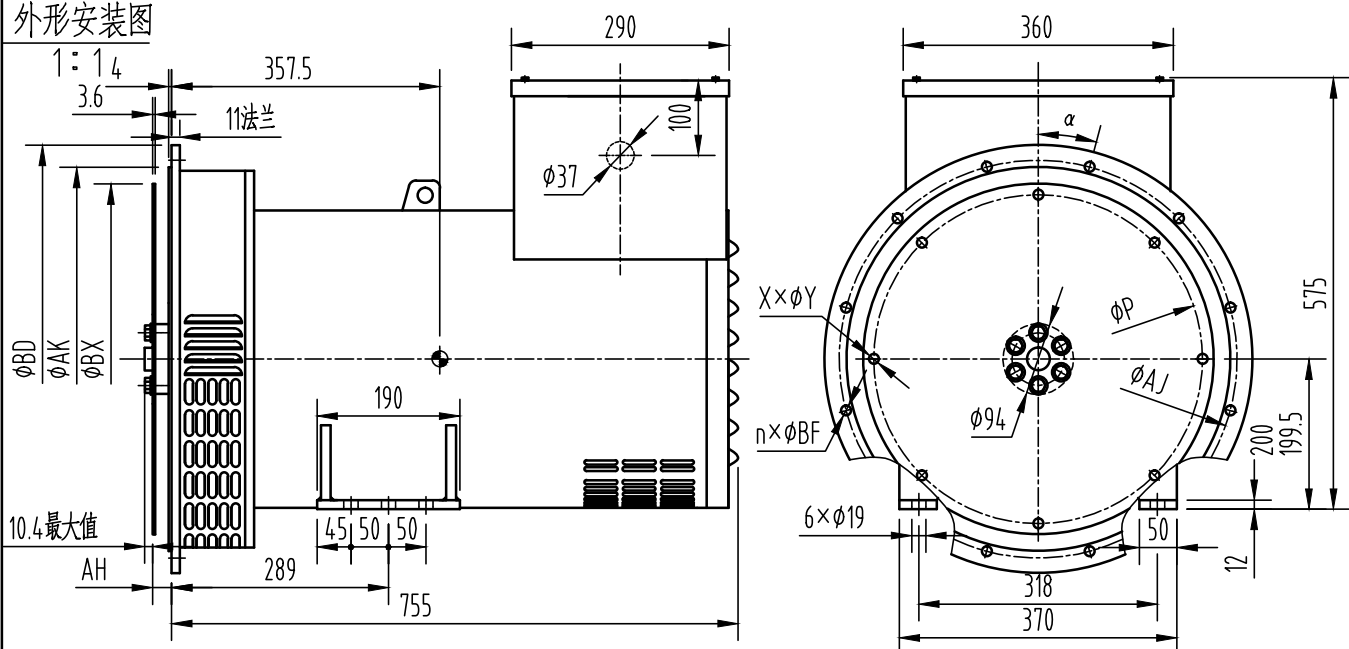
OSB.300.2023

标记	处数	更改文件号	签字	日期
设计			标准化	
校对			审定	
审核			批准	
工艺			日期	

图样标记	视图标记	重量	比例
A			1:10
共 1 页		第 1 页	

KF-W4.D-80-2P

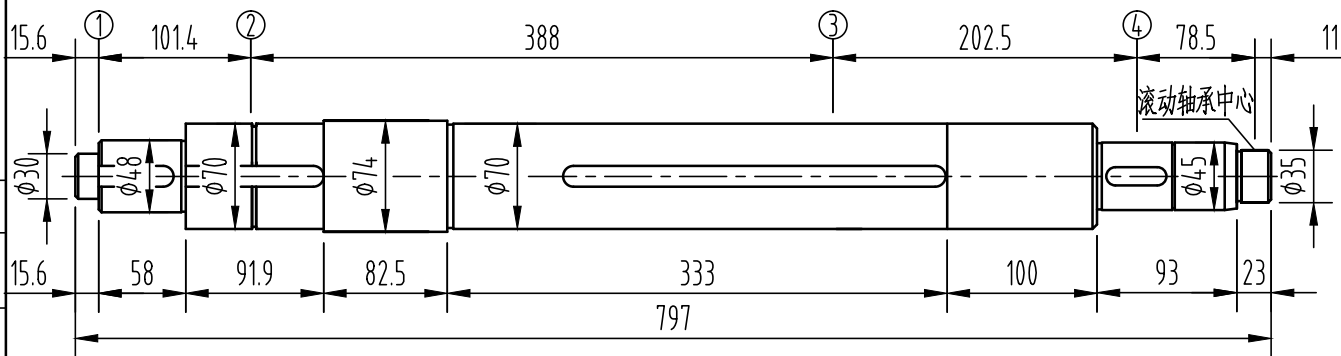
外形安装图



飞轮壳 \ 飞轮盘	SAE 10	SAE 11.5	SAE 14	重量 kg
SAE 1		●	●	285
SAE 2		●		
SAE 3	●	●		
SAE 4	●			

法兰尺寸(mm)						弹性联轴器片尺寸(mm)				
SAE	AK	AJ	α	$n \times \phi BF$	BD	SAE	BX	P	AH	$X \times \phi Y$
1	511.17	530.22	15°	12×φ13	570	10	314.3	295.3	54	8×φ11
2	447.67	466.72	15°	12×φ11	494	11.5	352.42	333.37	39.6	8×φ11
3	409.58	428.62	15°	12×φ12	450	14	466.72	438.15	25.4	8×φ13.5
4	361.9	381	15°	12×φ11	400					

轴系图
2:1



轴套①		轴		风扇②		主转子③		励磁机转子④		整个转子	
重量	转动惯量	重量	转动惯量	重量	转动惯量	重量	转动惯量	重量	转动惯量	重量	转动惯量
Kg	Kg.m ²	Kg	Kg.m ²	Kg	Kg.m ²	Kg	Kg.m ²	Kg	Kg.m ²	Kg	Kg.m ²
7.2	0.0545	20.69	0.0109	1.29	0.0232	81.51	0.6215	10.97	0.1033	121.66	0.8164

借通用件登记

描图

校描

旧底图总号

签字

日期

标记	处数	更改文件号	签字	日期	图样标记	视图标记	重量	比例			
设计			标准化		A			1:10			
校对			审定		共 1 页		第 1 页				
审核			批准								
工艺			日期								

康富科技股份有限公司

KF-W4.D-80-2P发电机外形安装图

OSB.300.2029