

## KF-W4-2400 发电机技术数据

型 号 : KF-W4-2400

### 基本技术参数

功 率 (kW)	: 2400	容 量 (kVA)	: 3000
电 压 (V)	: 400	电 流 (A)	: 4330
频 率 (Hz)	: 50	转 速 (r/min)	: 1500
功率因数 (cos $\phi$ )	: 0.8 (滞后)	极 数	: 4
相 数	: 3	接 法	: Y
绝 缘 等 级	: H/H	防 护 等 级	: IP21
电压调整率 (%)	: $\pm 1$	重 量 (kg)	: 5800

### 主要参数值

直轴同步电抗标么值	$X_d$ (%)	: 261
直轴瞬变电抗标么值	$X'_d$ (%)	: 30.7
直轴超瞬变电抗标么值	$X''_d$ (%)	: 27.1
交轴同步电抗标么值	$X_q$ (%)	: 136
交轴超瞬变电抗标么值	$X''_q$ (%)	: 18.5
负序电抗标么值	$X_2$ (%)	: 22.8
直流分量时间常数	$T_a$ (ms)	: 43
瞬变电流时间常数	$T'_d$ (ms)	: 188
超瞬态电流时间常数	$T''_d$ (ms)	: 23
励磁绕组时间常数	$T'_{do}$ (ms)	: 3787
短 路 比	$K_{cc}$	: 0.38
效 率	$\eta$ (%)	: 96.1

## KF-W4. D-2400 发电机技术数据

型 号 : KF-W4. D-2400

### 基本技术参数

功 率 (kW)	: 2400	容 量 (kVA)	: 3000
电 压 (V)	: 400	电 流 (A)	: 4330
频 率 (Hz)	: 50	转 速 (r/min)	: 1500
功率因数 (cos $\phi$ )	: 0.8 (滞后)	极 数	: 4
相 数	: 3	接 法	: Y
绝 缘 等 级	: H/H	防 护 等 级	: IP21
电压调整率 (%)	: $\pm 1$	重 量 (kg)	: 5800

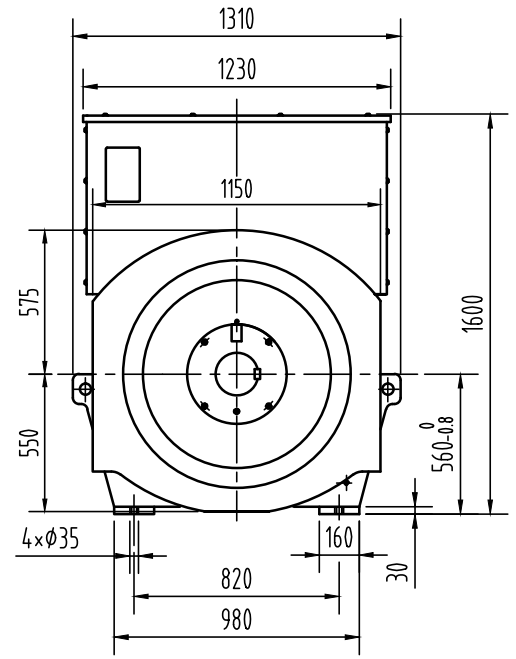
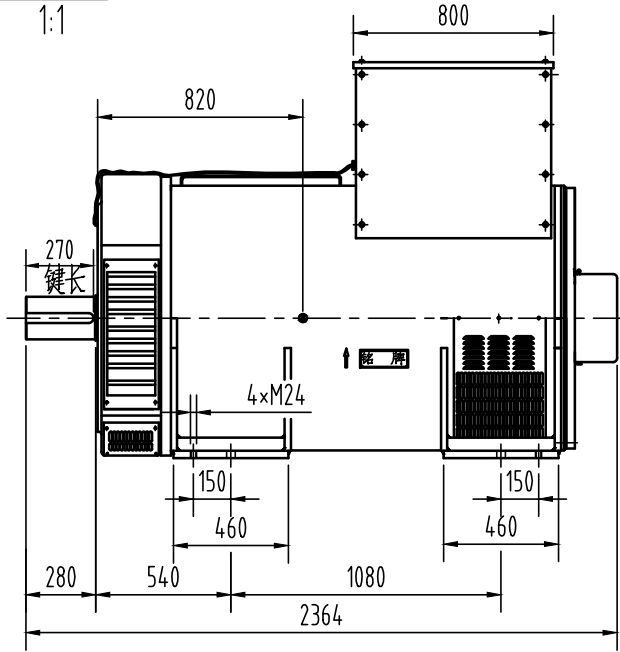
### 主要参数值

直轴同步电抗标么值	$X_d$ (%)	: 261
直轴瞬变电抗标么值	$X'_d$ (%)	: 30.7
直轴超瞬变电抗标么值	$X''_d$ (%)	: 27.1
交轴同步电抗标么值	$X_q$ (%)	: 136
交轴超瞬变电抗标么值	$X''_q$ (%)	: 18.5
负序电抗标么值	$X_2$ (%)	: 22.8
直流分量时间常数	$T_a$ (ms)	: 43
瞬变电流时间常数	$T'_d$ (ms)	: 188
超瞬态电流时间常数	$T''_d$ (ms)	: 23
励磁绕组时间常数	$T'_{do}$ (ms)	: 3787
短 路 比	$K_{cc}$	: 0.38
效 率	$\eta$ (%)	: 96.1

KF-W4-2400

外形安装图

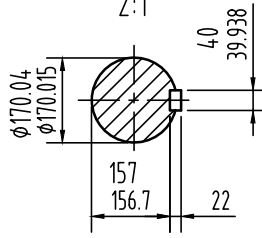
1:1



重量: 5800kg

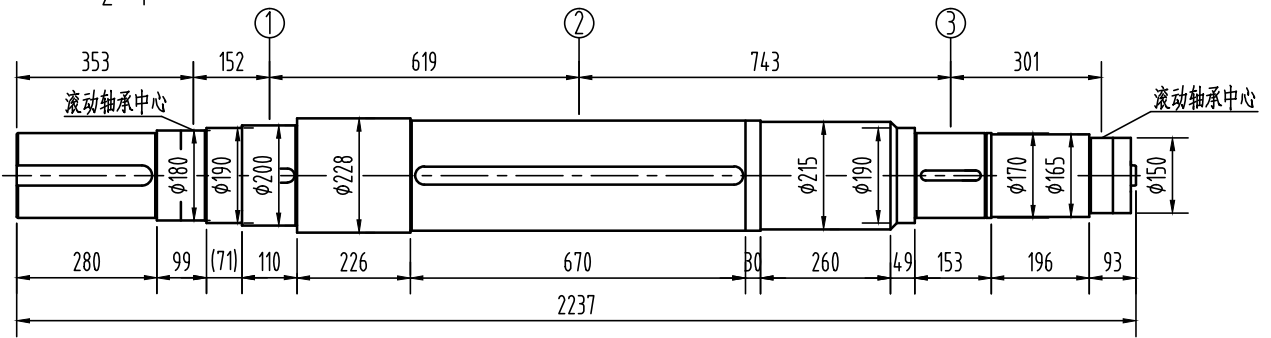
轴伸

2:1



轴系图

2:1



轴		风扇①		主转子②		励磁机转子③		整个转子	
重量	转动惯量	重量	转动惯量	重量	转动惯量	重量	转动惯量	重量	转动惯量
Kg	Kg.m <sup>2</sup>	Kg	Kg.m <sup>2</sup>	Kg	Kg.m <sup>2</sup>	Kg	Kg.m <sup>2</sup>	Kg	Kg.m <sup>2</sup>
550	2.99	70	4.2	1288	71.5	80	1.0	1988	79.7

借通用件登记

描图

校描

旧底图总号

签字

日期

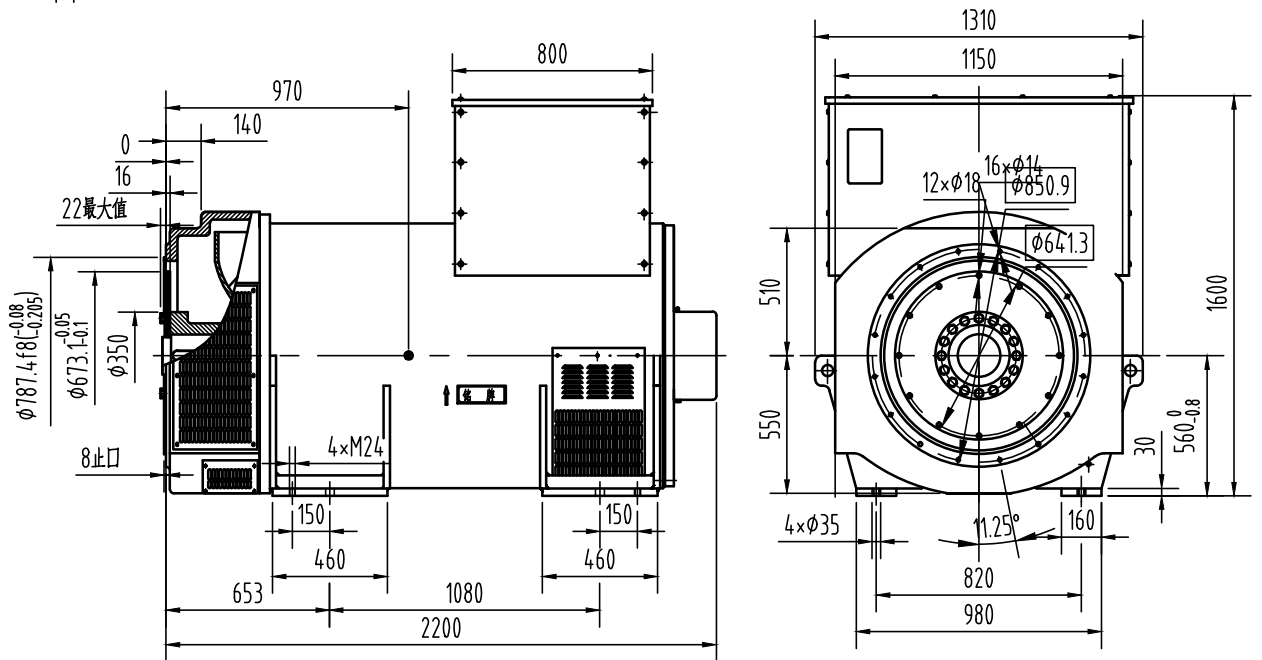
标记	处数	更改文件号	签字	日期	图样标记	视图标记	重量	比例
设计					A			1:30
校对					共 1 页		第 1 页	
审核								
工艺								

康富科技股份有限公司

KF-W4-2400发电机外形安装图

OSB.300.2593

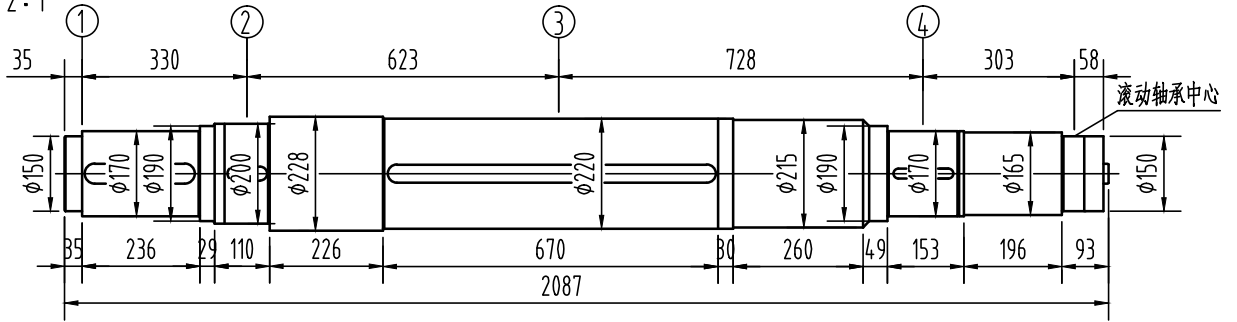
外形安装图  
1:1



飞轮壳	飞轮盘	SAE 21	重量 Kg
SAE 00	●		5800

法兰尺寸(mm)					弹性联轴器片尺寸(mm)				
SAE	AK	AJ	$\alpha$	n- $\phi$ BF	SAE	BX	P	AH	X- $\phi$ Y
00	787.4	850.9	11.25°	16- $\phi$ 14	21	673.1	641.3	0	12- $\phi$ 18

轴系图  
2:1



轴		轴套联轴器片①		风扇②		主转子③		励磁机转子④		整个转子	
重量	转动惯量	重量	转动惯量	重量	转动惯量	重量	转动惯量	重量	转动惯量	重量	转动惯量
Kg	Kg.m <sup>2</sup>	Kg	Kg.m <sup>2</sup>	Kg	Kg.m <sup>2</sup>	Kg	Kg.m <sup>2</sup>	Kg	Kg.m <sup>2</sup>	Kg	Kg.m <sup>2</sup>
519	2.73	123	3.8	70	4.2	1288	71.5	80	1.0	2139	83.3

借通用件登记

描图

校描

旧底图总号

签字

日期

标记	处数	更改文件号	签字	日期	图样标记	视图标记	重量	比例
					A			1:30
设计			标准化		共 1 页		第 1 页	
校对			审定					
审核			批准					
工艺			日期					

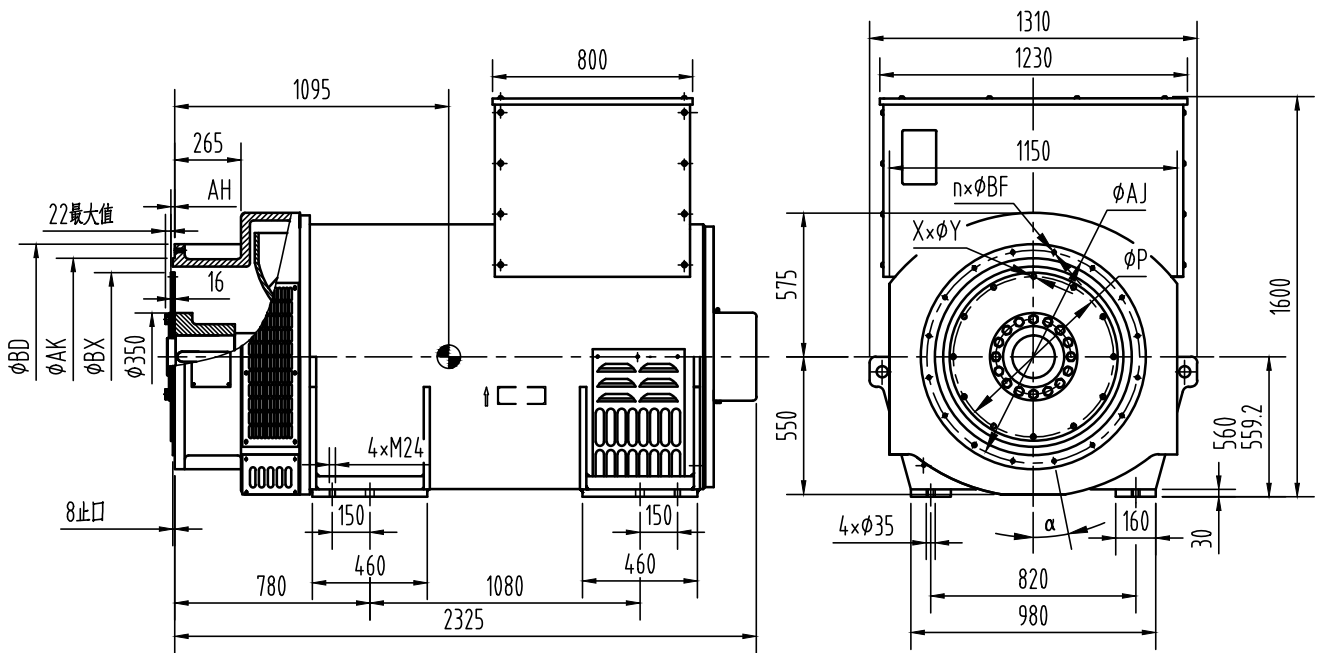
康富科技股份有限公司

KF-W4.D-2400发电机外形安装图(短端盖)

OSB.300.2574

外形安装图  
1:1

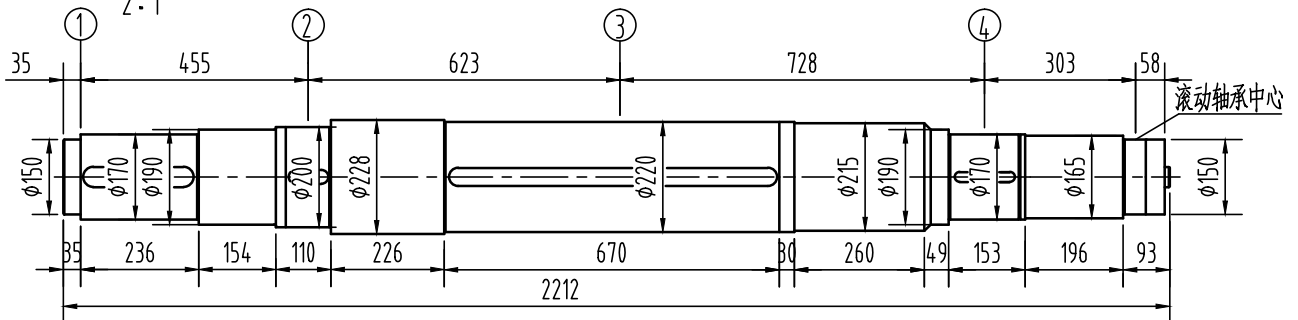
KF-W4.D-2400



飞轮壳	飞轮盘	SAE 18	SAE 21	重量 Kg
SAE 0		●		5800
SAE 00		●	●	

法兰尺寸(mm)						弹性联轴器片尺寸(mm)				
SAE	BD	AK	AJ	α	n×φBF	SAE	BX	P	AH	X×φY
0	780	647.7	679.45	11.25°	16×φ14	18	571.5	542.92	15.8	6×φ17
00	900	787.4	850.9	11.25°	16×φ14	21	673.1	641.3	0	12×φ18

轴系图  
2:1



轴		轴套联轴器片①		风扇②		主转子③		励磁机转子④		整个转子	
重量	转动惯量	重量	转动惯量	重量	转动惯量	重量	转动惯量	重量	转动惯量	重量	转动惯量
Kg	Kg.m <sup>2</sup>	Kg	Kg.m <sup>2</sup>	Kg	Kg.m <sup>2</sup>	Kg	Kg.m <sup>2</sup>	Kg	Kg.m <sup>2</sup>	Kg	Kg.m <sup>2</sup>
547	2.86	123	3.8	70	4.2	1288	71.5	80	1.0	2108	83.4

借通用件登记

描图

校描

旧底图总号

签字

日期

标记	处数	更改文件号	签字	日期	图样标记	视图标记	重量	比例
					A			1:30
设计			标准化		共 1 页			第 1 页
校对			审定					
审核			批准					
工艺			日期					

康富科技股份有限公司

KF-W4.D-2400发电机外形安装图(长端盖)

OSB.300.2573