

SB-HW4-140-6P 发电机技术数据

型 号 : SB-HW4-140-6P

基本技术参数

功 率 (kW)	: 140	容 量 (kVA)	: 175
电 压 (V)	: 400	电 流 (A)	: 252.6
频 率 (Hz)	: 50	转 速 (r/min)	: 1000
功率因数 (cos ϕ)	: 0.8 (滞后)	极 数	: 6
相 数	: 3	接 法	: Y
绝 缘 等 级	: H/H	防 护 等 级	: IP23
电压调整率 (%)	: ± 2.5	重 量 (kg)	: 735

主要参数值

定子相电阻标么值	Ra(125 $^{\circ}$ C) :	0.0321
直轴同步电抗标么值	Xd (%) :	275
直轴瞬变电抗标么值	X'd (%) :	13.3
直轴超瞬变电抗标么值	X''d (%) :	12.1
交轴同步电抗标么值	Xq (%) :	162
交轴超瞬变电抗标么值	X''q (%) :	12
负序电抗标么值	X2 (%) :	12.1
直流分量时间常数	Ta (ms) :	16
瞬变电流时间常数	T'd (ms) :	44
超瞬态电流时间常数	T''d (ms) :	1
励磁绕组时间常数	T'do (ms) :	915
稳定短路电流	Ikd(kA) :	0.765
短 路 比	Kcc :	0.36
效 率	η (%) :	91

SB-HW4. D-140-6P 发电机技术数据

型 号 : SB-HW4. D-140-6P

基本技术参数

功 率 (kW)	: 140	容 量 (kVA)	: 175
电 压 (V)	: 400	电 流 (A)	: 252.6
频 率 (Hz)	: 50	转 速 (r/min)	: 1000
功率因数 (cos ϕ)	: 0.8 (滞后)	极 数	: 6
相 数	: 3	接 法	: Y
绝 缘 等 级	: H/H	防 护 等 级	: IP23
电压调整率 (%)	: ± 2.5	重 量 (kg)	: 728

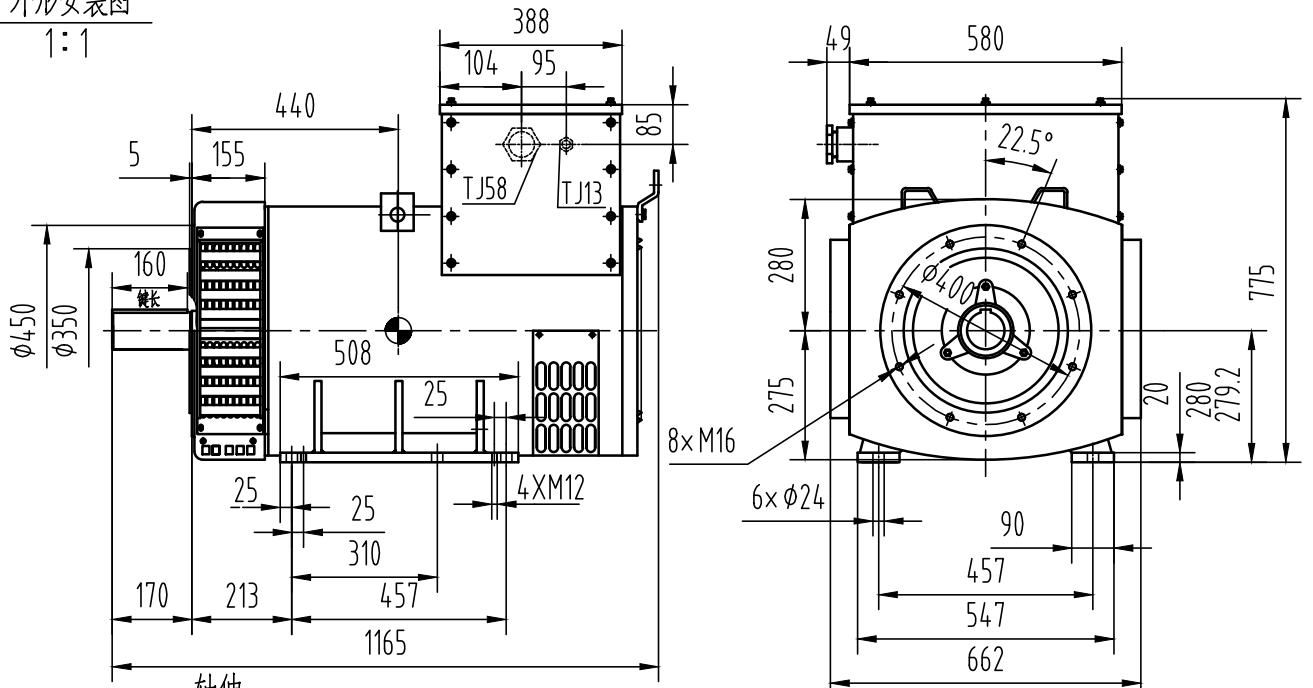
主要参数值

定子相电阻标么值	Ra (125°C) :	0.0321
直轴同步电抗标么值	Xd (%) :	275
直轴瞬变电抗标么值	X' d (%) :	13.3
直轴超瞬变电抗标么值	X'' d (%) :	12.1
交轴同步电抗标么值	Xq (%) :	162
交轴超瞬变电抗标么值	X'' q (%) :	12
负序电抗标么值	X2 (%) :	12.1
直流分量时间常数	Ta (ms) :	16
瞬变电流时间常数	T' d (ms) :	44
超瞬态电流时间常数	T'' d (ms) :	1
励磁绕组时间常数	T' do (ms) :	915
稳定短路电流	Ikd (kA) :	0.765
短 路 比	Kcc :	0.36
效 率	η (%) :	91

SB-HW4-140-6P

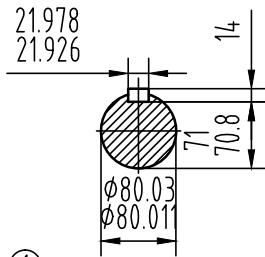
外形安装图

1:1



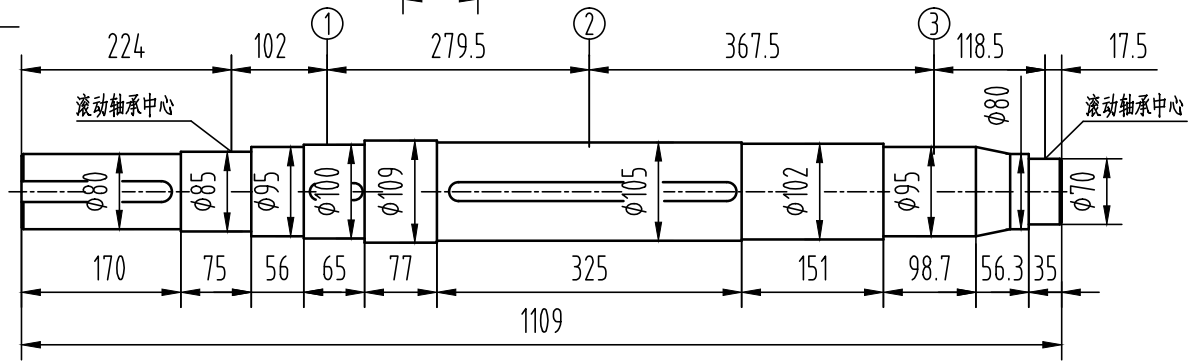
重量: 735kg

轴伸
2:1



轴系图

2:1



借通用件登记

轴		风扇①		主转子②		励磁机转子③		整个转子	
重量	转动惯量	重量	转动惯量	重量	转动惯量	重量	转动惯量	重量	转动惯量
Kg	Kg.m ²	Kg	Kg.m ²	Kg	Kg.m ²	Kg	Kg.m ²	Kg	Kg.m ²
63.3	0.077	15.7	0.42	215.2	3.96	39.6	0.40	333.8	4.86

描图

校描

旧底图总号

签字

日期

设计	处数	更改文件号	签字	日期	图样标记	视图标记	重量	比例
校对					A			1:16
审核					共 1 页		第 1 页	
工艺								

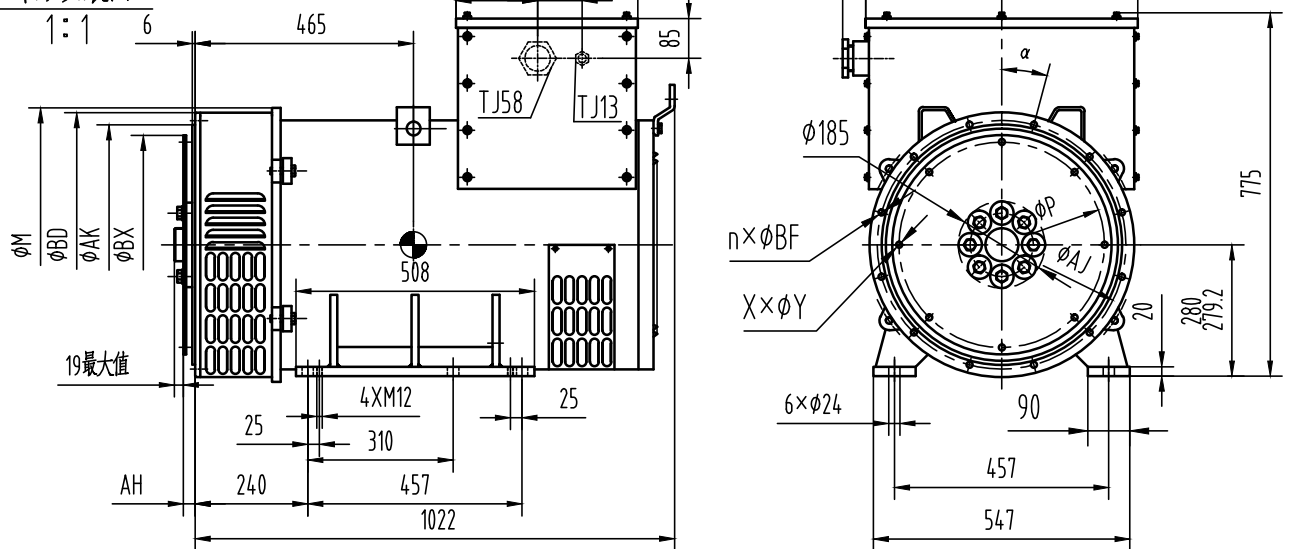
康富科技股份有限公司

SB-HW4-140-6P六极发电机外形安装图

0SB.300.2064

SB-HW4.D-140-6P

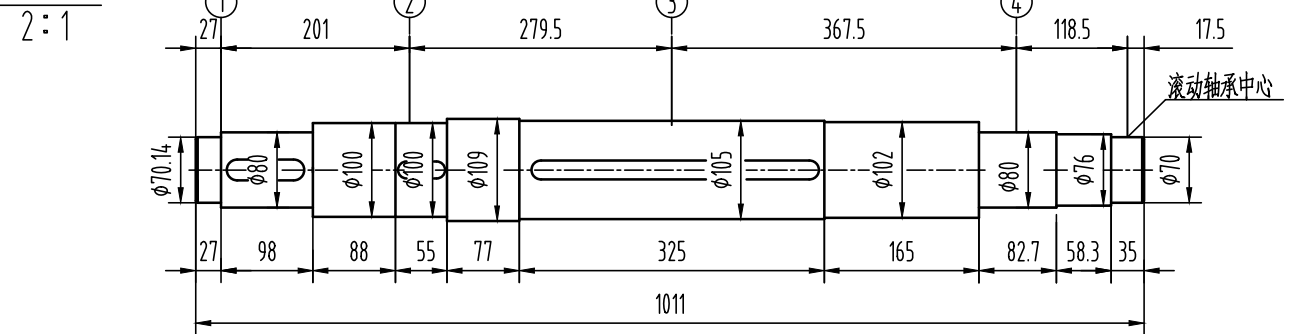
外形安装图



飞轮壳 \ 飞轮盘	SAE 11.5	SAE 14	重量 Kg
SAE 0	●	●	728
SAE 1	●	●	
SAE 2	●	●	
SAE 3	●	●	

法兰尺寸(mm)							弹性联轴器片尺寸(mm)				
SAE	AK	AJ	α	$n \times \phi BF$	BD	M	SAE	BX	P	AH	$X \times \phi Y$
0	647.7	679.45	11.25	16 \times ϕ 14	720	652	11.5	352.43	333.37	39.6	8 \times ϕ 11
1	511.17	530.22	15°	12 \times ϕ 13	564	584	14	466.72	438.15	25.4	8 \times ϕ 13.5
2	447.67	466.72	15°	12 \times ϕ 11	564	584					
3	409.58	428.62	15°	12 \times ϕ 11	564	584					

轴系图



轴套 ①		轴		风扇 ②		主转子 ③		励磁机转子 ④		整个转子	
重量	转动惯量	重量	转动惯量	重量	转动惯量	重量	转动惯量	重量	转动惯量	重量	转动惯量
Kg	Kg.m ²	Kg	Kg.m ²	Kg	Kg.m ²	Kg	Kg.m ²	Kg	Kg.m ²	Kg	Kg.m ²
22.1	0.18	58	0.07	15.7	0.42	215.2	3.96	39.6	0.40	350.6	5.03

借通用件登记

描图

校描

旧底图总号

签字

日期

标记	处数	更改文件号	签字	日期	图样标记	视图标记	重量	比例
设计					A			1:16
校对					共 1 页		第 1 页	
审核								
工艺								

康富科技股份有限公司

SB-HW4.D-140-6P六极发电机外形安装图