

## SB-HW4-120-6P 发电机技术数据

型 号 : SB-HW4-120-6P

### 基本技术参数

功 率 (kW)	: 120	容 量 (kVA)	: 150
电 压 (V)	: 400	电 流 (A)	: 216.5
频 率 (Hz)	: 50	转 速 (r/min)	: 1000
功率因数 (cos $\phi$ )	: 0.8 (滞后)	极 数	: 6
相 数	: 3	接 法	: Y
绝 缘 等 级	: H/H	防 护 等 级	: IP23
电压调整率 (%)	: $\pm 2.5$	重 量 (kg)	: 670

### 主要参数值

定子相电阻标么值	Ra(125 $^{\circ}$ C) :	0.0346
直轴同步电抗标么值	Xd (%) :	271
直轴瞬变电抗标么值	X'd (%) :	12.2
直轴超瞬变电抗标么值	X''d (%) :	11.5
交轴同步电抗标么值	Xq (%) :	160
交轴超瞬变电抗标么值	X''q (%) :	11.4
负序电抗标么值	X2 (%) :	11.5
直流分量时间常数	Ta (ms) :	17
瞬变电流时间常数	T'd (ms) :	45
超瞬态电流时间常数	T''d (ms) :	0.9
励磁绕组时间常数	T'do (ms) :	1003
稳定短路电流	Ikd(kA) :	0.656
短 路 比	Kcc :	0.37
效 率	$\eta$ (%) :	90.4

## SB-HW4. D-120-6P 发电机技术数据

型 号 : SB-HW4. D-120-6P

### 基本技术参数

功 率 (kW)	: 120	容 量 (kVA)	: 150
电 压 (V)	: 400	电 流 (A)	: 216.5
频 率 (Hz)	: 50	转 速 (r/min)	: 1000
功率因数 (cos $\phi$ )	: 0.8 (滞后)	极 数	: 6
相 数	: 3	接 法	: Y
绝 缘 等 级	: H/H	防 护 等 级	: IP23
电压调整率 (%)	: $\pm 2.5$	重 量 (kg)	: 666

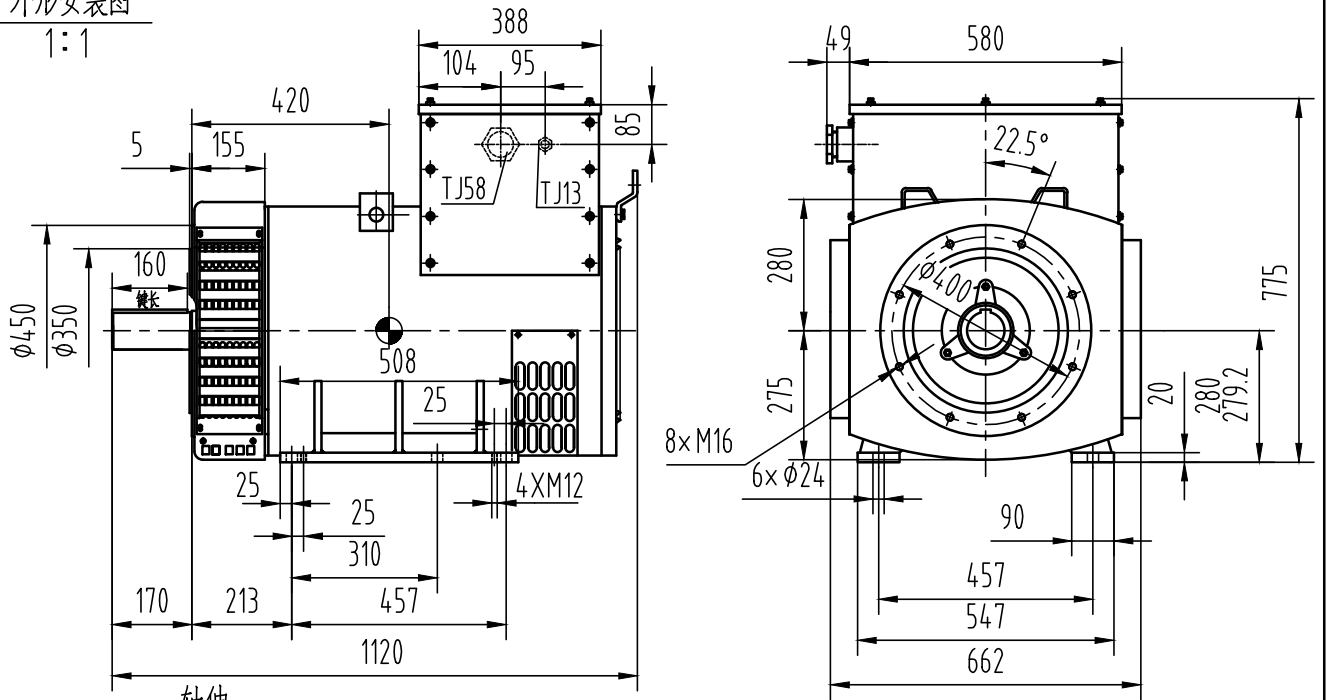
### 主要参数值

定子相电阻标么值	Ra (125°C) :	0.0346
直轴同步电抗标么值	Xd (%) :	271
直轴瞬变电抗标么值	X'd (%) :	12.2
直轴超瞬变电抗标么值	X''d (%) :	11.5
交轴同步电抗标么值	Xq (%) :	160
交轴超瞬变电抗标么值	X''q (%) :	11.4
负序电抗标么值	X2 (%) :	11.5
直流分量时间常数	Ta (ms) :	17
瞬变电流时间常数	T'd (ms) :	45
超瞬态电流时间常数	T''d (ms) :	0.9
励磁绕组时间常数	T'do (ms) :	1003
稳定短路电流	Ikd (kA) :	0.656
短 路 比	Kcc :	0.37
效 率	$\eta$ (%) :	90.4

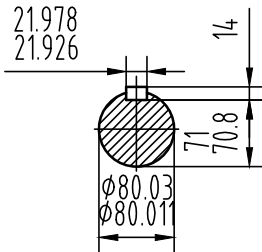
SB-HW4-120-6P

外形安装图

1:1

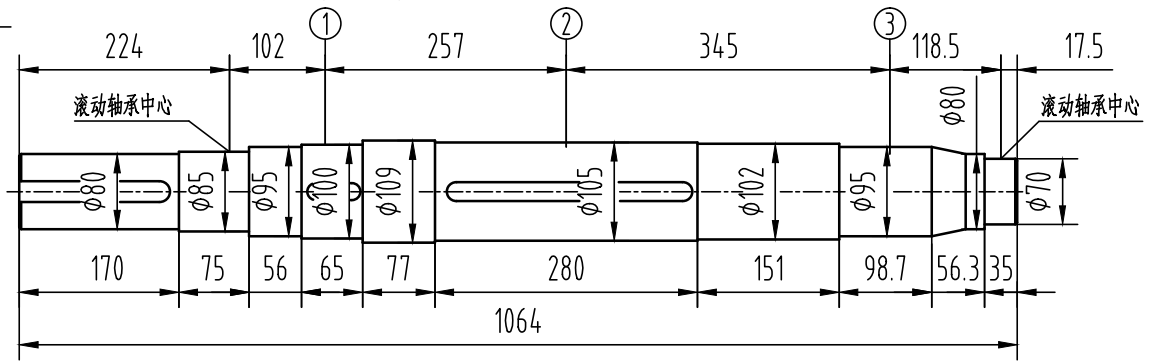


轴伸  
2:1



轴系图

2:1



轴		风扇①		主转子②		励磁机转子③		整个转子	
重量	转动惯量	重量	转动惯量	重量	转动惯量	重量	转动惯量	重量	转动惯量
Kg	Kg.m <sup>2</sup>	Kg	Kg.m <sup>2</sup>	Kg	Kg.m <sup>2</sup>	Kg	Kg.m <sup>2</sup>	Kg	Kg.m <sup>2</sup>
60.3	0.073	15.7	0.42	185.4	3.42	39.6	0.40	301	4.31

借通用件登记

描图

校描

旧底图总号

签字

日期

标记	处数	更改文件号	签字	日期	图样标记	视图标记	重量	比例	
设计			标准化		A			1:16	
校对			审定		共 1 页		第 1 页		
审核			批准						
工艺			日期						

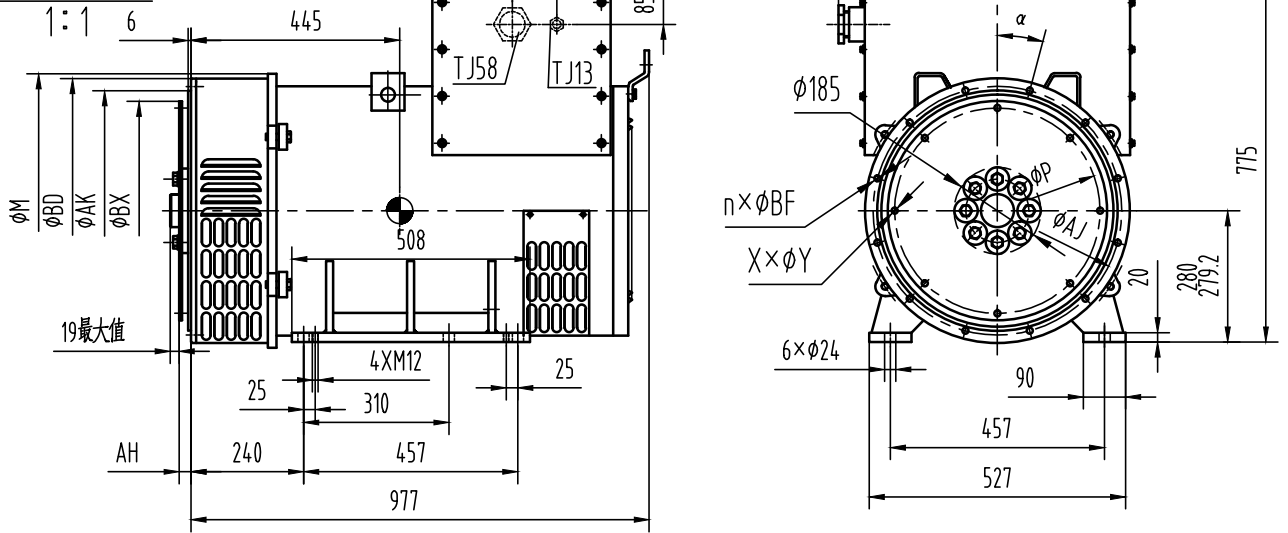
康富科技股份有限公司

SB-HW4-120-6P六极发电机外形安装图

OSB.300.2063

SB-HW4.D-120-6P

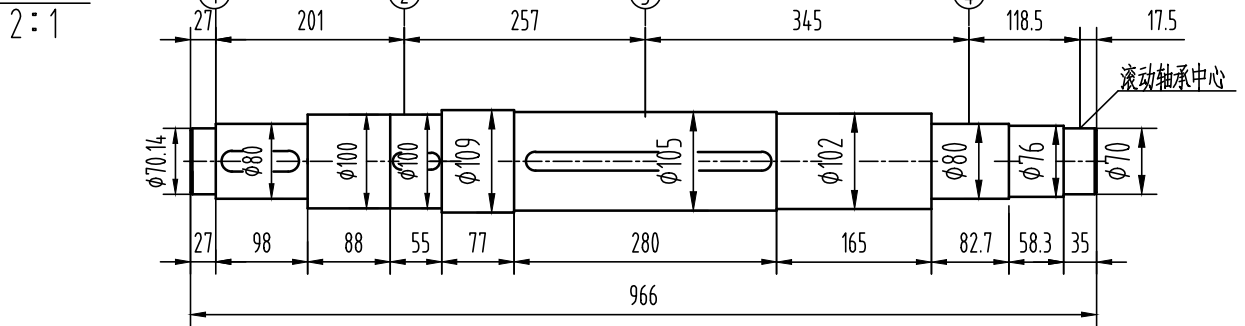
外形安装图



飞轮壳	飞轮盘	SAE 11.5	SAE 14	重量Kg
SAE 0		●	●	666
SAE 1		●		
SAE 2		●		
SAE 3		●		

法兰尺寸(mm)							弹性联轴器片尺寸(mm)				
SAE	AK	AJ	$\alpha$	$n \times \phi BF$	BD	M	SAE	BX	P	AH	$X \times \phi Y$
0	647.7	679.45	11.25	$16 \times \phi 14$	720	652	11.5	352.43	333.37	39.6	$8 \times \phi 11$
1	511.17	530.22	15°	$12 \times \phi 13$	564	584	14	466.72	438.15	25.4	$8 \times \phi 13.5$
2	447.67	466.72	15°	$12 \times \phi 11$	564	584					
3	409.58	428.62	15°	$12 \times \phi 11$	564	584					

轴系图



轴套①		轴		风扇①		主转子②		励磁机转子③		整个转子	
重量	转动惯量	重量	转动惯量	重量	转动惯量	重量	转动惯量	重量	转动惯量	重量	转动惯量
Kg	$Kg \cdot m^2$	Kg	$Kg \cdot m^2$	Kg	$Kg \cdot m^2$	Kg	$Kg \cdot m^2$	Kg	$Kg \cdot m^2$	Kg	$Kg \cdot m^2$
22.1	0.18	55	0.066	15.7	0.42	185.4	3.42	39.6	0.40	317.8	4.49

借通用件登记

描图

校描

旧底图总号

签字

日期

标记	处数	更改文件号	签字	日期
设计			标准化	
校对			审定	
审核			批准	
工艺			日期	

图样标记	视图标记	重量	比例
A			1:16
共 1 页		第 1 页	

康富科技股份有限公司

SB-HW4.D-120-6P六极发电机外形安装图