

SB-HW4-90-6P 发电机技术数据

型 号 : SB-HW4-90-6P

基本技术参数

功 率 (kW)	: 90	容 量 (kVA)	: 112.5
电 压 (V)	: 400	电 流 (A)	: 162.4
频 率 (Hz)	: 50	转 速 (r/min)	: 1000
功率因数 (cos φ)	: 0.8 (滞后)	极 数	: 6
相 数	: 3	接 法	: Y
绝 缘 等 级	: H/H	防 护 等 级	: IP23
电压调整率 (%)	: ±2.5	重 量 (kg)	: 560

主要参数值

定子相电阻标么值	Ra(125℃) :	0.0425
直轴同步电抗标么值	Xd (%) :	286
直轴瞬变电抗标么值	X'd (%) :	13.7
直轴超瞬变电抗标么值	X''d (%) :	13.1
交轴同步电抗标么值	Xq (%) :	170
交轴超瞬变电抗标么值	X''q (%) :	13.7
负序电抗标么值	X2 (%) :	13.4
直流分量时间常数	Ta (ms) :	16
瞬变电流时间常数	T'd (ms) :	44
超瞬态电流时间常数	T''d (ms) :	1
励磁绕组时间常数	T'do (ms) :	908
稳定短路电流	Ikd(kA) :	0.492
短 路 比	Kcc :	0.35
效 率	η (%) :	88.7

SB-HW4. D-90-6P 发电机技术数据

型 号 : SB-HW4. D-90-6P

基本技术参数

功 率 (kW)	: 90	容 量 (kVA)	: 112.5
电 压 (V)	: 400	电 流 (A)	: 162.4
频 率 (Hz)	: 50	转 速 (r/min)	: 1000
功率因数 (cos ϕ)	: 0.8 (滞后)	极 数	: 6
相 数	: 3	接 法	: Y
绝 缘 等 级	: H/H	防 护 等 级	: IP23
电压调整率 (%)	: ± 2.5	重 量 (kg)	: 560

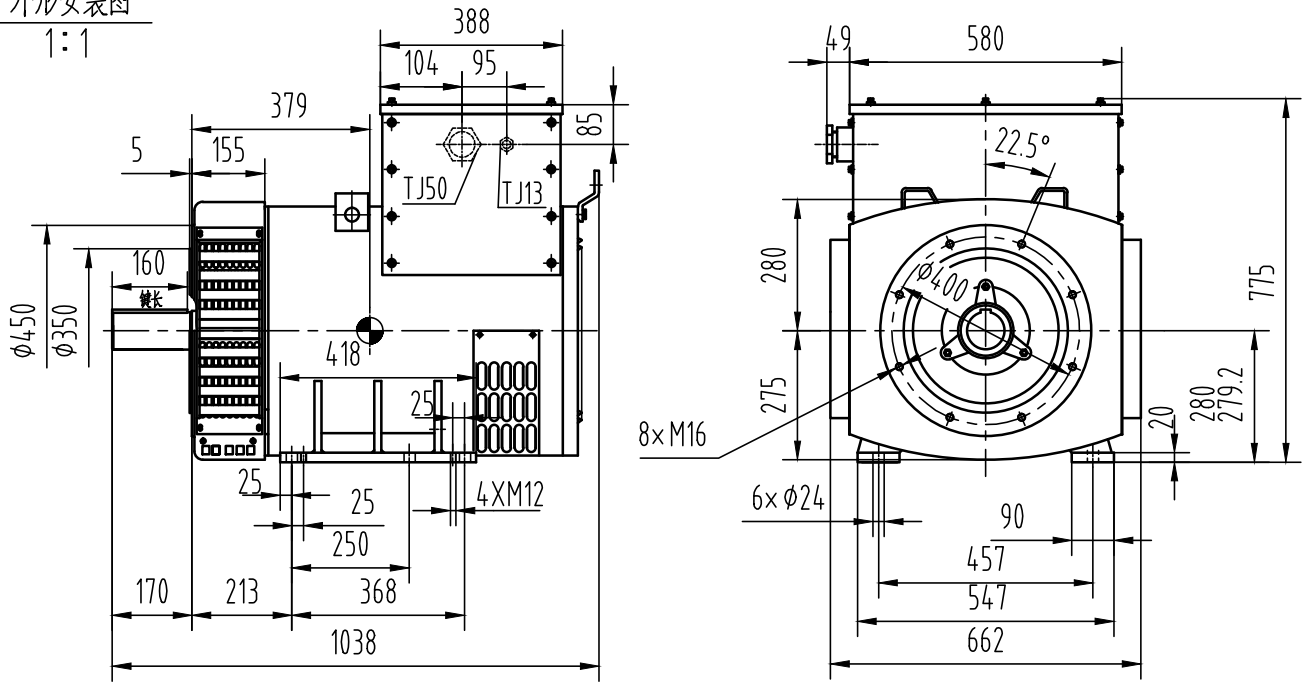
主要参数值

定子相电阻标么值	Ra (125°C) :	0.0425
直轴同步电抗标么值	Xd (%) :	286
直轴瞬变电抗标么值	X' d (%) :	13.7
直轴超瞬变电抗标么值	X'' d (%) :	13.1
交轴同步电抗标么值	Xq (%) :	170
交轴超瞬变电抗标么值	X'' q (%) :	13.7
负序电抗标么值	X2 (%) :	13.4
直流分量时间常数	Ta (ms) :	16
瞬变电流时间常数	T' d (ms) :	44
超瞬态电流时间常数	T'' d (ms) :	1
励磁绕组时间常数	T' do (ms) :	908
稳定短路电流	Ikd (kA) :	0.492
短 路 比	Kcc :	0.35
效 率	η (%) :	88.7

SB-HW4-90-6P

外形安装图

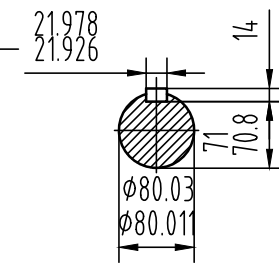
1:1



重量: 560kg

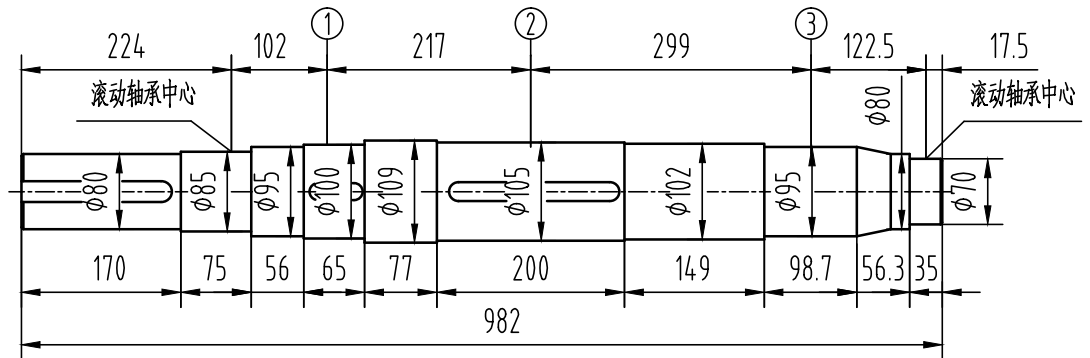
轴伸

2:1



轴系图

2:1



轴		风扇①		主转子②		励磁机转子③		整个转子	
重量	转动惯量	重量	转动惯量	重量	转动惯量	重量	转动惯量	重量	转动惯量
Kg	Kg.m ²	Kg	Kg.m ²	Kg	Kg.m ²	Kg	Kg.m ²	Kg	Kg.m ²
54.7	0.065	15.7	0.42	130.4	2.41	39.6	0.40	240.4	3.3

借通用件登记

描图

校描

旧底图总号

签字

日期

设计	处数	更改文件号	签字	日期	图样标记	视图标记	重量	比例
校对					B			1:16
审核					共 1 页		第 1 页	
工艺								

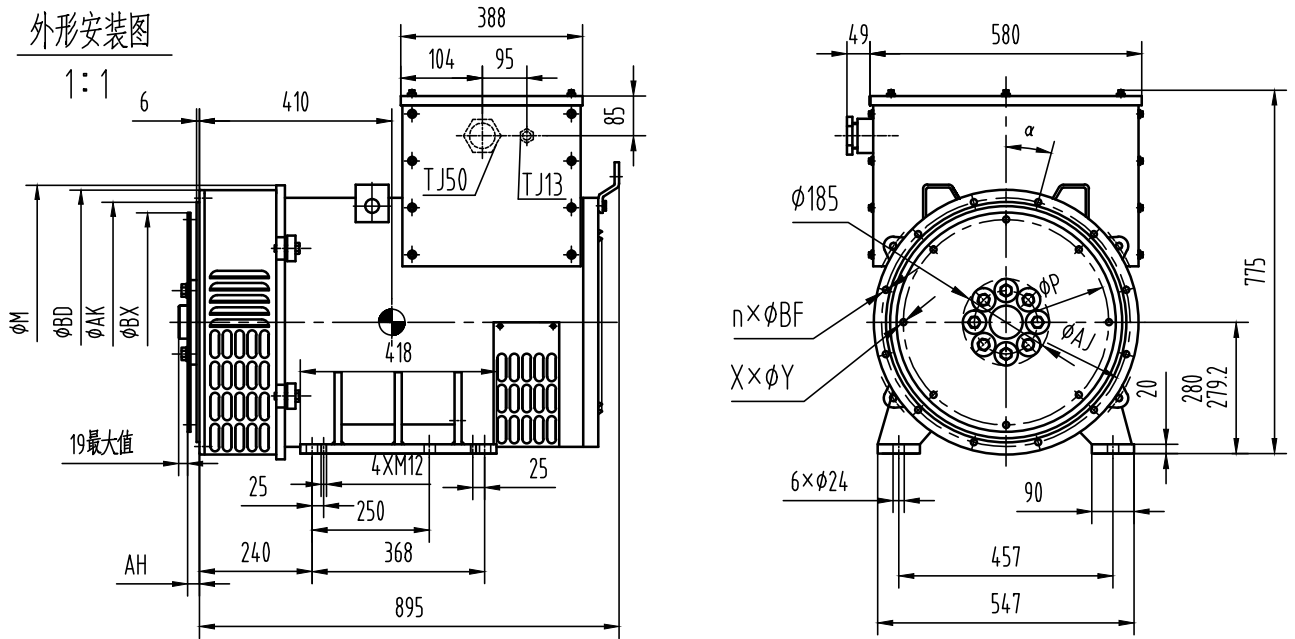
康富科技股份有限公司

SB-HW4-90-6P六极发电机外形安装图

OSB.300.2061

SB-HW4.D-90-6P

外形安装图

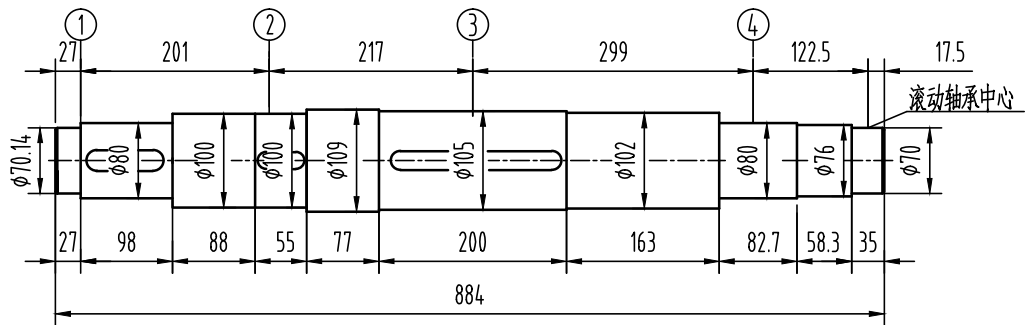


飞轮壳	飞轮盘	SAE 11.5	SAE 14	重量Kg
	SAE 0	●	●	560
	SAE 1	●	●	
	SAE 2	●		
	SAE 3	●		

法兰尺寸(mm)							弹性联轴器片尺寸(mm)				
SAE	AK	AJ	α	n×φBF	BD	M	SAE	BX	P	AH	X×φY
0	647.7	679.45	11.25°	16×φ14	720	652	11.5	352.43	333.37	39.6	8×φ11
1	511.17	530.22	15°	12×φ13	564	584	14	466.72	438.15	25.4	8×φ13.5
2	447.67	466.72	15°	12×φ11	564	584					
3	409.58	428.62	15°	12×φ11	564	584					

轴系图

2:1



轴套①		轴		风扇②		主转子③		励磁机转子④		整个转子	
重量	转动惯量	重量	转动惯量	重量	转动惯量	重量	转动惯量	重量	转动惯量	重量	转动惯量
Kg	Kg.m ²	Kg	Kg.m ²	Kg	Kg.m ²	Kg	Kg.m ²	Kg	Kg.m ²	Kg	Kg.m ²
22.1	0.18	49.4	0.058	15.7	0.42	130.4	2.41	39.6	0.40	257.2	3.46

借通用件登记

描图

校描

旧底图总号

签字

日期

标记	处数	更改文件号	签字	日期	图样标记	视图标记	重量	比例
					A			1:16
设计		标准化			共 1 页		第 1 页	
校对		审定						
审核		批准						
工艺		日期						

康富科技股份有限公司

SB-HW4.D-90-6P六极发电机外形安装图