

SB-HW4-1200 发电机技术数据

型 号 : SB-HW4-1200

基本技术参数

功 率 (kW)	: 1200	容 量 (kVA)	: 1500
电 压 (V)	: 400	电 流 (A)	: 2165
频 率 (Hz)	: 50	转 速 (r/min)	: 1500
功率因数 (cos ϕ)	: 0.8 (滞后)	极 数	: 4
相 数	: 3	接 法	: Y
绝 缘 等 级	: H/H	防 护 等 级	: IP23
电压调整率 (%)	: ± 2.5	重 量 (kg)	: 3180

主要参数值

定子相电阻标么值	Ra(125 $^{\circ}$ C) :	0.0149
直轴同步电抗标么值	Xd (%) :	211
直轴瞬变电抗标么值	X'd (%) :	10.8
直轴超瞬变电抗标么值	X''d (%) :	12
交轴同步电抗标么值	Xq (%) :	105
交轴超瞬变电抗标么值	X''q (%) :	15.8
负序电抗标么值	X2 (%) :	13.9
直流分量时间常数	Ta (ms) :	14
瞬变电流时间常数	T'd (ms) :	98
超瞬态电流时间常数	T''d (ms) :	14
励磁绕组时间常数	T'do (ms) :	2160
稳定短路电流	Ikd(kA) :	6.56
短 路 比	Kcc :	0.47
效 率	η (%) :	95.4

SB-HW4. D-1200 发电机技术数据

型 号 : SB-HW4. D-1200

基本技术参数

功 率 (kW)	: 1200	容 量 (kVA)	: 1500
电 压 (V)	: 400	电 流 (A)	: 2165
频 率 (Hz)	: 50	转 速 (r/min)	: 1500
功率因数 (cos ϕ)	: 0.8 (滞后)	极 数	: 4
相 数	: 3	接 法	: Y
绝 缘 等 级	: H/H	防 护 等 级	: IP23
电压调整率 (%)	: ± 2.5	重 量 (kg)	: 3180

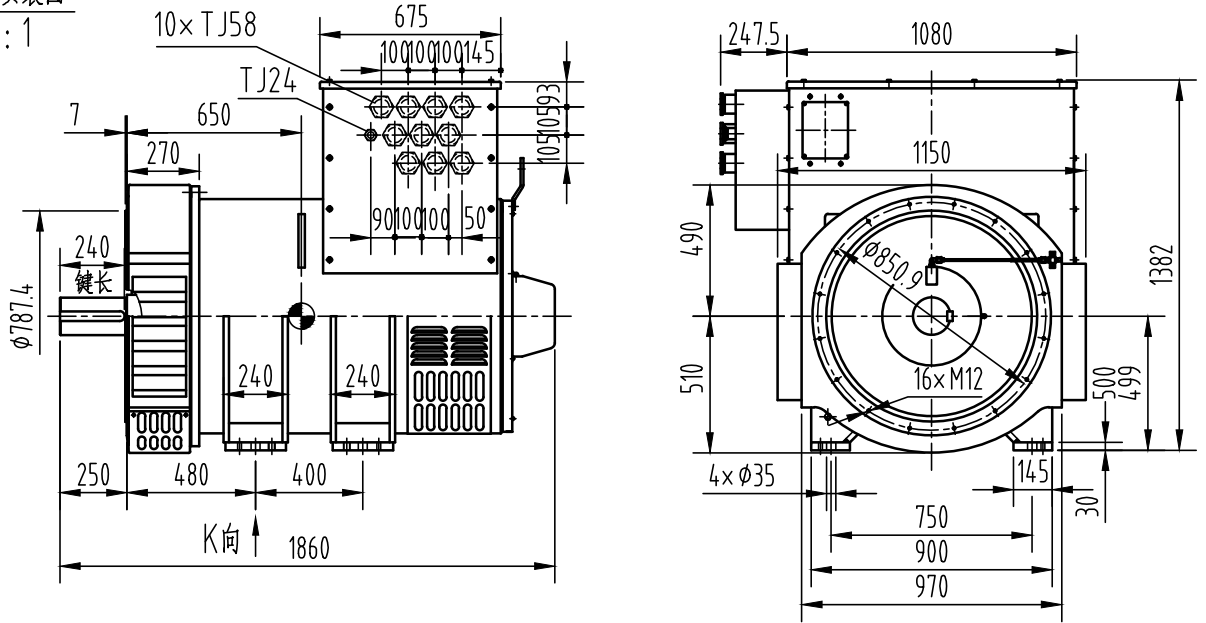
主要参数值

定子相电阻标么值	Ra(125 $^{\circ}$ C) :	0.0149
直轴同步电抗标么值	Xd (%) :	211
直轴瞬变电抗标么值	X'd (%) :	10.8
直轴超瞬变电抗标么值	X''d (%) :	12
交轴同步电抗标么值	Xq (%) :	105
交轴超瞬变电抗标么值	X''q (%) :	15.8
负序电抗标么值	X2 (%) :	13.9
直流分量时间常数	Ta (ms) :	14
瞬变电流时间常数	T'd (ms) :	98
超瞬态电流时间常数	T''d (ms) :	14
励磁绕组时间常数	T'do (ms) :	2160
稳定短路电流	Ikd(kA) :	6.56
短 路 比	Kcc :	0.47
效 率	η (%) :	95.4

OSB.300.2140

外形安装图

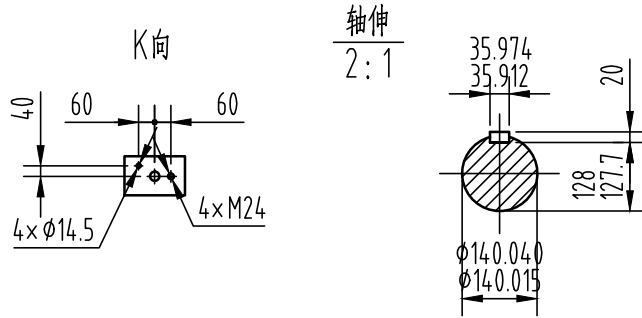
1:1



重量: 3180kg

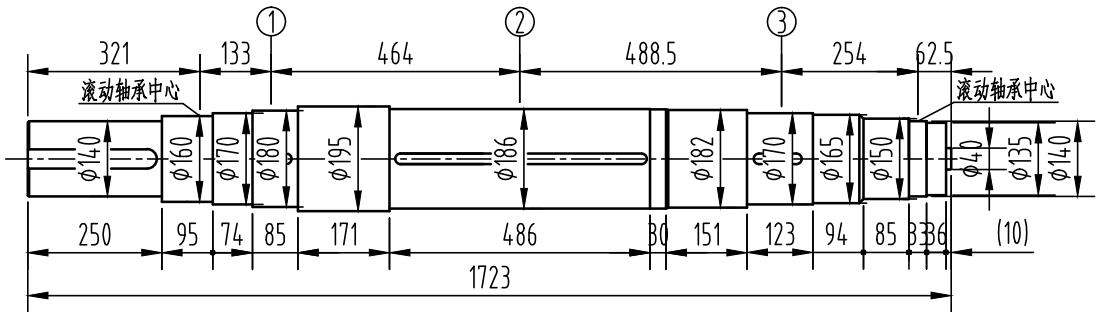
轴伸

2:1



轴系图

2:1



轴		风扇 ①		主转子 ②		励磁机转子 ③		整个转子	
重量	转动惯量	重量	转动惯量	重量	转动惯量	重量	转动惯量	重量	转动惯量
Kg	Kg.m ²	Kg	Kg.m ²	Kg	Kg.m ²	Kg	Kg.m ²	Kg	Kg.m ²
301	1.35	50	3.62	658	24.36	73	1.67	1082	31

借通用件登记

描图

校描

旧底图总号

签字

日期

标记	处数	更改文件号	签字	日期
设计			标准化	
校对			审定	
审核			批准	
工艺			日期	

图样标记	视图标记	重量	比例
B			1:28
共 1 页		第 1 页	

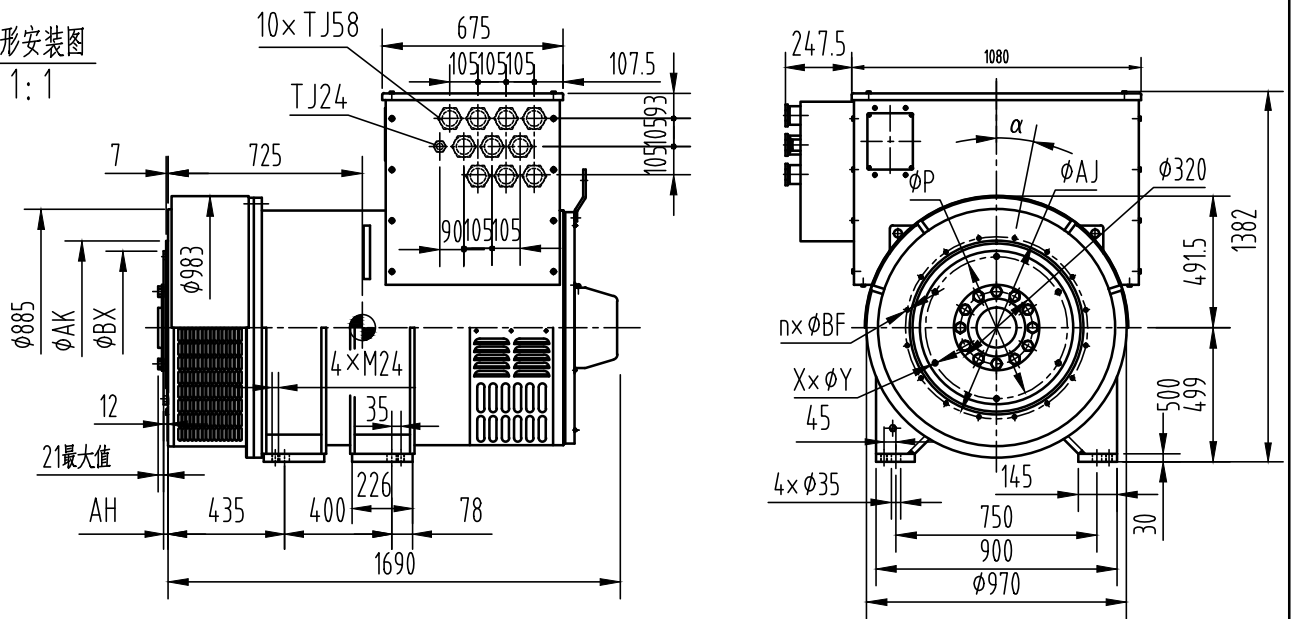
康富科技股份有限公司

SB-HW4-1200发电机外形安装图

OSB.300.2140

OSB.300.2182

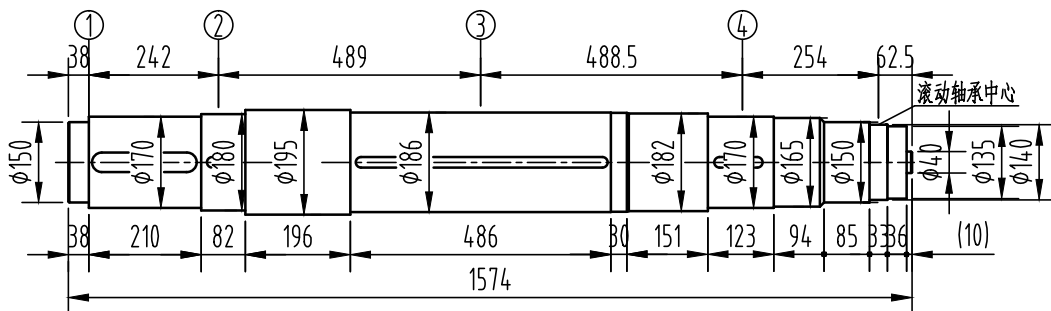
外形安装图
1:1



飞轮壳 \ 飞轮盘	SAE 18	SAE 21	SAE 24	重量 Kg
SAE 00	●	●	●	3180
SAE 0	●			

法兰尺寸(mm)					弹性联轴器片尺寸(mm)				
SAE	AK	AJ	α	$n \times \phi BF$	SAE	BX	P	AH	$X \times \phi Y$
00	787.4	850.9	11.25°	16x $\phi 14$	18	571.5	542.92	15.8	6x $\phi 17$
0	647.7	679.45	11.25°	16x $\phi 14$	21	673.1	641.3	0	12x $\phi 18$
					24	733.4	692.1	0	12x $\phi 21$

轴系图
2:1



轴套 ①		轴		风扇 ②		主转子 ③		励磁机转子 ④		整个转子	
重量	转动惯量	重量	转动惯量	重量	转动惯量	重量	转动惯量	重量	转动惯量	重量	转动惯量
Kg	Kg.m ²	Kg	Kg.m ²	Kg	Kg.m ²	Kg	Kg.m ²	Kg	Kg.m ²	Kg	Kg.m ²
117	3.22	296	1.20	45	3.60	658	24.36	73	1.67	1189	34.05

借通用件登记

描图

校描

旧底图总号

签字

日期

标记	处数	更改文件号	签字	日期
设计			标准化	
校对			批准	
审核				
工艺			日期	

图样标记	视图标记	重量	比例
B			1:28
共 1 页		第 1 页	

康富科技股份有限公司

SB-HW4.D-1200发电机外形安装图

OSB.300.2182

SB-HW4.D-1200